



**Инструкция по эксплуатации
Машина LC 100
для автоматической резки
проводов**



Дата выпуска:

Сохранять для последующего использования!

Обеспечение безопасности	1 - 3
Основные указания	1
Символы	1
Возможные опасности при работе с машиной.....	1
Применение в соответствии с назначением	2
Источники опасности	2
Рабочие места.....	2
Защитные устройства.....	3
Допуск к работе	3
Гарантия	3
Описание	4 - 6
Применение	4
Основные элементы машины	4
Подготовка к работе	7
АВТОМАТИЧЕСКИЙ РЕЖИМ	8
РУЧНОЙ РЕЖИМ	9
РЕЖИМ РАБОТЫ С ПЕРСОНАЛЬНЫМ КОМПЬЮТЕРОМ...	10 - 11
РЕЖИМ НАСТРОЙКИ	12
Самостоятельное устранение неисправностей	13 - 15
Запасные части	16 - 17
Технические параметры	18
Фирменная табличка.....	18
Заявление о соответствии ЕЭС	19

Основные указания

Основой безопасной эксплуатации ЕС 65 является знание и соблюдение указаний по технике безопасности.


Речь идёт о Вашей безопасности!

Указания по технике безопасности должны соблюдаться **всем** персоналом, работающим с LC 100.

Следует также принимать во внимание действующие на предприятии правила и предписания в отношении предотвращения несчастных случаев.

Символы

В данной инструкции по эксплуатации используются следующие символы:

 обозначает возможную опасность **несчастного случая и травмирования персонала** или возможность **повреждения** LC 100.

! обозначает **указания по применению**.

Возможные опасности при работе с машиной

Конструкция LC 100 соответствует общепризнанным нормативам техники безопасности. Машина прошла проверку на безопасность и получила официальное одобрение.

Машина снабжена защитными устройствами.

Однако при неправильном обращении и нецелевом использовании может возникнуть угроза:

- причинения вреда здоровью оператора;
- поломки машины.

LC 100 следует использовать только:

- в соответствии с её назначением;
- при соблюдении правил безопасности.

Весь персонал, ответственный за ввод в эксплуатацию, обслуживание и уход за машиной LC 100, должен:

- обладать соответствующей квалификацией и
- в точности соблюдать требования данной инструкции по эксплуатации.

Применение в соответствии с назначением

LC 100 предназначена исключительно для резки кабелей, проводов, термоусаживаемых трубок, кембриков и аналогичных профилей с диаметром не более 8 мм.

При этом можно резать только гибкие многопроволочные медные провода сечением до 10 мм² и цельнотянутые моножильные медные провода сечением не более 2,5 мм².

Ни при каких обстоятельствах нельзя резать стальные тросы, стальную проволоку и прочие твердые материалы. Это может привести к выходу из строя ножей.

Самовольное переоборудование и внесение изменений в конструкцию LC 100 запрещено из соображений безопасности!

! **Правильное применение подразумевает следование всем инструкциям и соблюдение предписанных условий эксплуатации**

Источники опасности

Машина LC 100 должна эксплуатироваться только при закрытой передней дверце.

Перед подготовкой машины к работе следует отсоединить шнур электропитания.

Убедитесь, что внутри корпуса машины нет никаких посторонних предметов.

Рабочие места

При эксплуатации и хранении машины следует избегать

- влажных и запылённых мест,
- мест, находящихся непосредственно в зоне действия значительного нагрева, прямого солнечного излучения или низких температур (температурный диапазон эксплуатации: от 15°C до 35°C).

При перемещении прибора из холодного в тёплое место внутри машины может образоваться конденсат.

В таком случае, перед началом использования LC 100 следует открыть переднюю дверцу и дождаться испарения конденсата.

Не допускать попадания внутрь LC 100 каких-либо жидкостей.

Беречь LC 100 от механических ударов и воздействия сильных вибраций.

Защитные устройства

LC 100 отключается:

- с помощью сетевого выключателя, расположенного на корпусе машины (при нажатии на клавишу «0», дисплей перестает светиться и красный светодиодный индикатор «stop» гаснет);
- при отсоединении шнура электропитания из розетки;
- при открывании передней дверцы (за счёт встроенного предохранительного выключателя).

Передняя дверца обеспечивает безопасность оператора. Ни при каких обстоятельствах нельзя вносить изменения в конструкцию, снимать дверцу или нарушать её функции за счёт каких-либо переделок.

Табличка информирует о возможных опасностях.



Допуск к работе

Только обученные операторы могут быть допущены к работе с машиной LC 100.

Оператор несёт ответственность за нахождение в рабочей зоне посторонних лиц.

Работодатель должен:

- предоставить оператору инструкцию по эксплуатации и
- убедиться, что инструкция прочитана и правильно понята оператором.

Гарантия

Гарантийные претензии и возмещение убытков при причинении ущерба персоналу и материальным ценностям исключаются при следующих ситуациях:

- Использование LC 100 не по назначению.
- Неправильная подготовка рабочего места.
- Ненадлежащее применение, выходящее за рамки инструкции по эксплуатации.
- Самовольное внесение изменений в конструкцию LC 100.
- Продолжение эксплуатации LC 100 при обнаружении неисправностей.
- Ненадлежащим образом проведённые монтаж или ремонт.



Следует использовать только оригинальные запасные части.

ОПИСАНИЕ

Применение

LC 100 предназначена для резки кабелей, проводов, термоусаживаемых трубок, кембриков и аналогичных профилей с диаметром не более 8 мм. Автоматическая машина наиболее пригодна для мелкосерийного и промышленного производства.

Необходимое количество нарезанных проводов и их длина могут быть заданы непосредственно на панели управления LC 100 или введены и задокументированы через компьютер при помощи поставляемого вместе с машиной программного обеспечения.

Кроме того, все управление машиной LC 100 может полностью осуществляться с персонального компьютера посредством встроенного интерфейса RS232.

LC 100 поставляется в двух исполнениях: для сети 230 В/50 Гц или 120 В/60 Гц.

Основные элементы машины

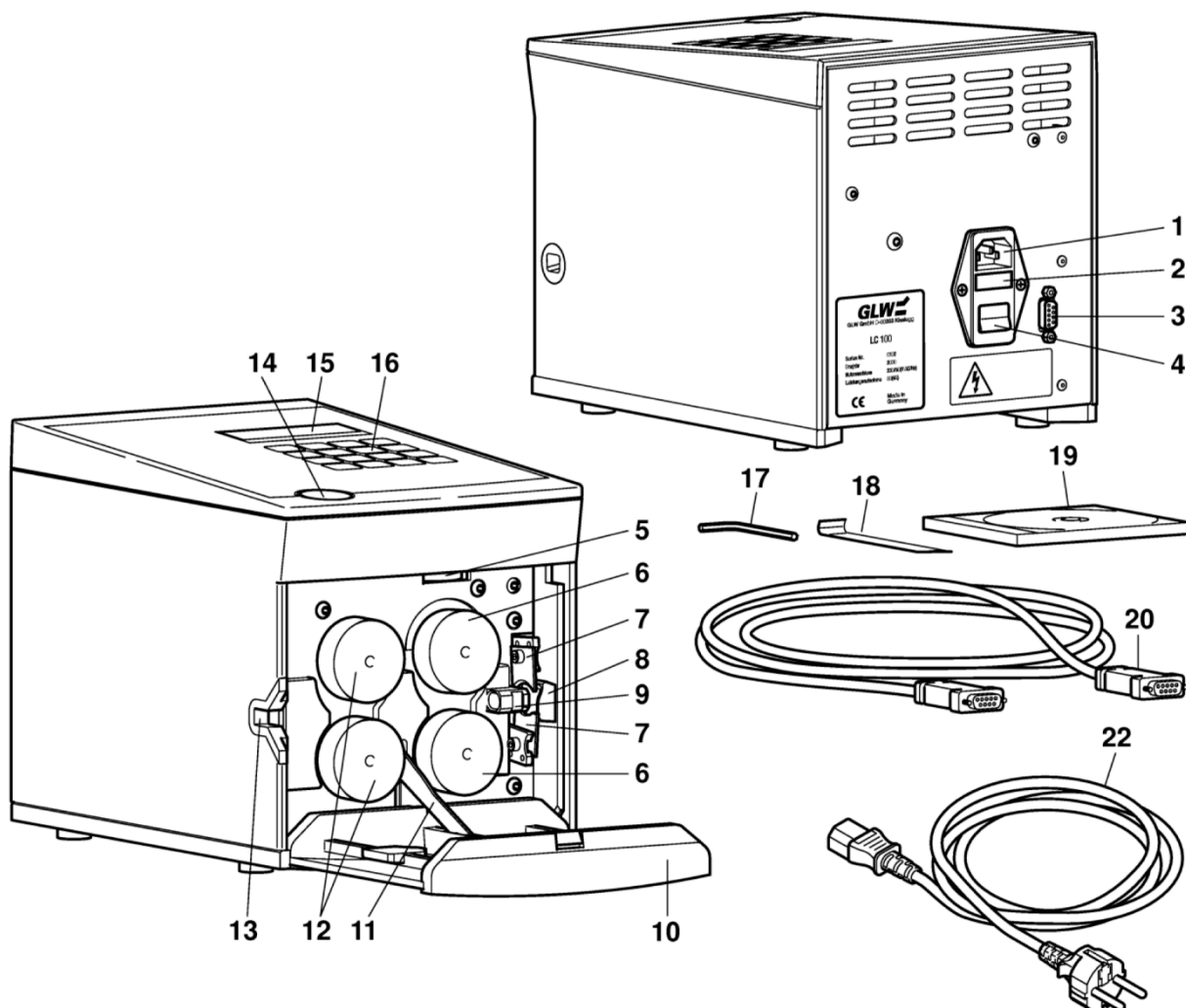


Рисунок 1 Основные элементы машины

ОПИСАНИЕ

1	Разъем для подключения электрического шнура	Для кабеля сетевого электропитания
2	Предохранители	(2 штуки)
3	Разъем для подключения кабеля RS232	Для подсоединения к персональному компьютеру
4	Сетевой выключатель	Включает (нажать на клавишу «I») или отключает (нажать на клавишу «O») электропитание. После включения загорается дисплей и красный светодиодный индикатор « stop ».
5	Регулировочный винт	Для бесступенчатого регулирования давления прижатия приводных роликов позиция вверх → минимум позиция вниз → максимум.
6	Приводные ролики	Для подачи провода
7	Нож	Для резки провода
8	Выходное окно	Для вывода провода
9	Направляющая	Для провода
10	Передняя дверца	
11	Механизм раздвигания роликов	Для установки и прижима провода
12	Измерительные ролики	Для определения длины провода
13	Входное отверстие	Для провода
14	Устройство открывания дверцы	Для передней дверцы
15	Дисплей	Для индикации рабочих параметров
16	Клавиатура 0 – 1	Для настройки и управления машиной LC 100 Цифровые кнопки для ввода рабочих параметров. Место ввода параметров отмечается на дисплее мигающим курсором. Данные могут перезаписываться слева направо

C

enter
mode
start

stop

Кнопка управления курсором

Кнопка выбора режима работы

Кнопка начала работы

(во время работы загорается **зелёный светодиодный индикатор**, **красный светодиодный индикатор** гаснет)

Кнопка прекращения работы и индикации на дисплее (при остановке машины загорается **красный светодиодный индикатор**, **зелёный светодиодный индикатор** гаснет)

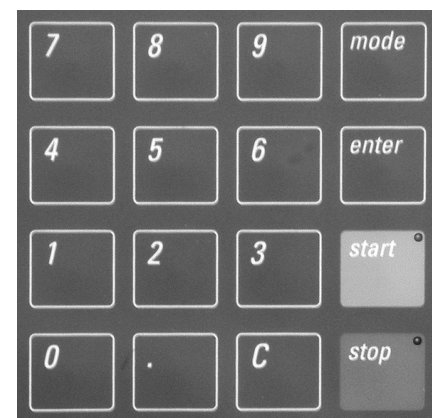


Рисунок 2 Клавиатура

Аксессуары в комплекте

- | | | |
|----|---|--|
| 17 | Шестигранный ключ | (размер 3) для замены ножа,
находится на нижней стороне корпуса |
| 18 | Крючок для съёма
роликов | для замены роликов
находится на нижней стороне корпуса |
| 19 | CD-ROM | для персонального компьютера |
| 20 | Кабель RS232 | LC 100 / персональный компьютер, 2 метра |
| 22 | Шнур сетевого
электропитания | для подключения к сети |

1. Выбор места установки машины

- Поверхность, на которой устанавливается машина, должна быть ровной и горизонтальной



Следует обратить внимание на условия в разделе Обеспечение безопасности и на раздел Рабочие места.

2. Подсоединение LC 100 / включение

- Подключить шнур электропитания к сетевому разъему на машине (1) и к розетке электросети.



Проверьте соответствие напряжения в сети, напряжению указанному в фирменной табличке на корпусе машины (2)

- С помощью сетевого выключателя (3) включить LC 100 (нажать на клавишу «I»). Начинает светиться дисплей (4) и загорается красный светодиодный индикатор «stop» (5).

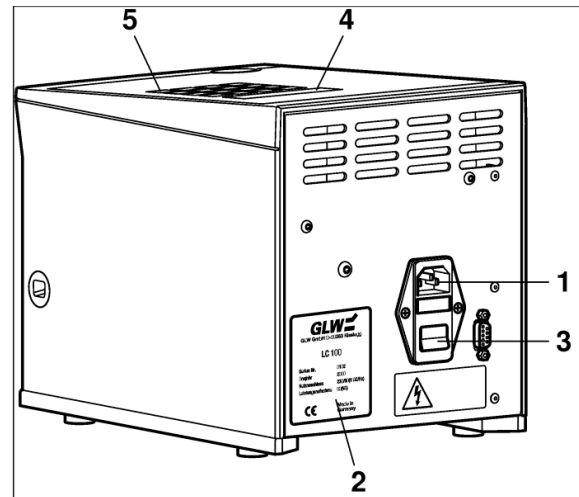


Рисунок 3 Подсоединение LC 100

3. Выбор режима работы

- После включения машины на дисплее появляется надпись **Auto mode** (автоматический режим).
- После однократного нажатия клавиши «mode» (режим) на дисплее появляется надпись **Manual mode** (ручной режим).
- После двукратного нажатия клавиши «mode» на дисплее появляется надпись **PC mode** (режим работы с персональным компьютером).
- Если клавиша «mode» удерживается нажатой в течение 5 секунд, на дисплее появляется надпись **Adjustment** (режим настройки).

```
QUANTITY: XXX          TO GO: XXX
LENGTH: XXXXX mm
```

Рисунок 4 Автоматический режим

```
LENGTH: (6)
CUTTING: (2)
```

Рисунок 5 Ручной режим

```
PROJECT: X          D.REC: XX
QUANTITY: : XXX     GO TO: XXX
LENGTH: XXXXX mm
XXXX qmm "Colour "
```

Рисунок 6 Режим работы с персональным компьютером

```
ADJUSTMENT:          XXXX mm
SPEED HAND: X
SPEED AUTOM.: X
```

Рисунок 7 Режим настройки



Повторное нажатие на клавишу «mode» обеспечивает выбор режима работы.

- На дисплее появляется действующее на данный момент значение «X» и выбранный цвет «Colour». В ручном режиме (**Manual mode**) отображаются клавиши (6) и (2).

АВТОМАТИЧЕСКИЙ РЕЖИМ

1. Ввод провода

- Нажать на кнопку устройства открывания дверцы (1).
- Откинуть переднюю дверцу (2), ролики при этом поднимаются (3).
- Вложить провод между роликами и вывести через направляющую и через выходное окно наружу (4).
- Подняв вверх, захлопнуть переднюю дверцу (5), при этом ролики (6) прочно зажимают провод.

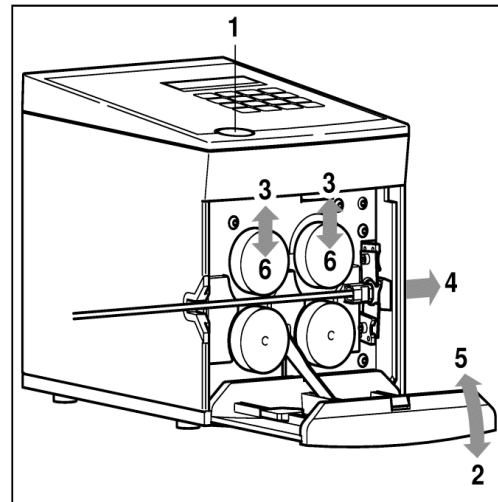


Рисунок 8 Ввод провода

2. Ввод рабочих параметров

- С помощью цифровых кнопок от «0» до «9» ввести данные «Quantity» (количество) и «Length» (длина) для резки провода. Перемещение курсора осуществляется с помощью клавиши «Enter» (ввод).

```
QUANTITY:  XXX GO TO:  XXX
LENGTH:    XXXXX
```

Рисунок 9 Ввод данных в автоматическом режиме

- Данные можно перезаписать или стереть с помощью клавиши «C».
- Показание «Remainder» (остаток) можно обнулить, для этого следует нажимать клавишу «stop» в течение 2 секунд.

3. Запуск процесса резки провода

- Нажмите на кнопку «start» (пуск). Резка провода запускается автоматически (загорается зелёный светодиодный индикатор). Вначале проходит так называемый «нулевой рез», после чего следует нарезка провода на заданные мерные отрезки. На дисплее появляется значение «Remainder» для оставшейся части провода.
- С помощью клавиши «stop» в любой момент можно остановить процесс резки.

```
TRANSPORT ERROR
WIRE END ?
ACKNOWLEDGE WITH ENTER
```

Рисунок 10 Неисправность при подаче/конец провода?

- Если провод закончился или возникли проблемы с его подачей, процесс резки останавливается и на дисплее появляется сообщение в верхней строке (рисунок 10) (загорается красный светодиодный индикатор). После установки нового провода и нажатия клавиши «Enter», процесс резки возобновится. При появлении сообщений «Transport error» (ошибка подачи) или «Cutting error» (ошибка резки) см. раздел **(САМОСТОЯТЕЛЬНОЕ УСТРАНЕНИЕ НЕИСПРАВНОСТЕЙ)**.

4. Завершение процесса резки провода

- Процесс резки завершается автоматически, как только на дисплее появляется индикация «Remainder»: 0 (загорается красный светодиодный индикатор).
- После завершения процесса резки открыть переднюю дверцу и извлечь провод.
- После этого может быть запущен новый цикл нарезки или установлен другой режим работы.
- Для полного отключения машины следует нажать на клавишу «0» сетевого выключателя.

1. Установка провода или кабеля

- Нажать на клавишу устройства открывания дверцы (1).
- Откинуть переднюю дверцу (2), ролики при этом поднимаются (3).
- Вложить провод между роликами и вывести его через направляющую и выходное окно наружу (4).
- Подняв вверх, захлопнуть переднюю дверцу (5), ролики (6) прочно зажимают провод.

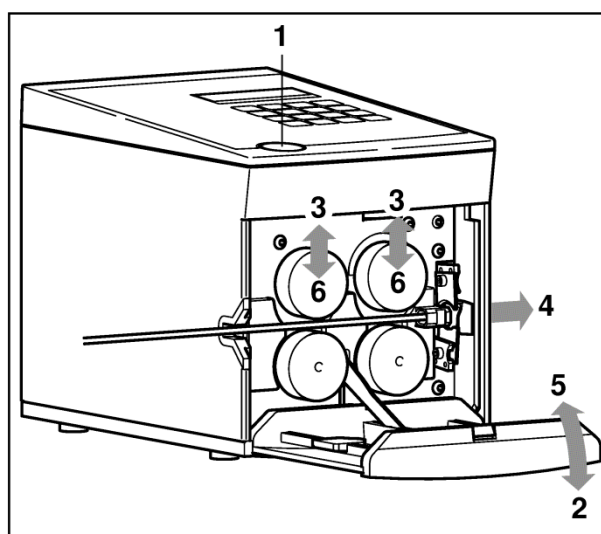


Рисунок 11 Ввод провода

2. Резка провода

- Нажимать цифровую кнопку «6» до тех пор, пока не будет задана необходимая длина резки провода.

LENGTH:	(6)
CUTTING:	(2)

Рисунок 12 Ввод данных в ручном режиме

- Для резки провода нажать кнопку «2».



В ручном режиме сообщение «Transport error» / «Wire end?» (Рисунок 10) не появляется. При появлении сообщения «Cutting error» (неисправность при резке) см. раздел **САМОСТОЯТЕЛЬНОЕ УСТРАНЕНИЕ НЕИСПРАВНОСТЕЙ**.

3. Завершение процесса резки провода

- После завершения процесса резки открыть переднюю дверцу и извлечь провод.
- После этого может быть запущен новый цикл нарезки или установлен другой режим работы.
- Для полного отключения машины следует нажать на клавишу «0» сетевого выключателя.

РЕЖИМ РАБОТЫ С ПК

1. Подключение персонального компьютера

- Подключить ПК к разъему RS232 на корпусе машины при помощи кабеля RS232 (1).
- Используя программный CD-ROM из комплекта поставки, ввести на компьютере проектное задание для резки провода.

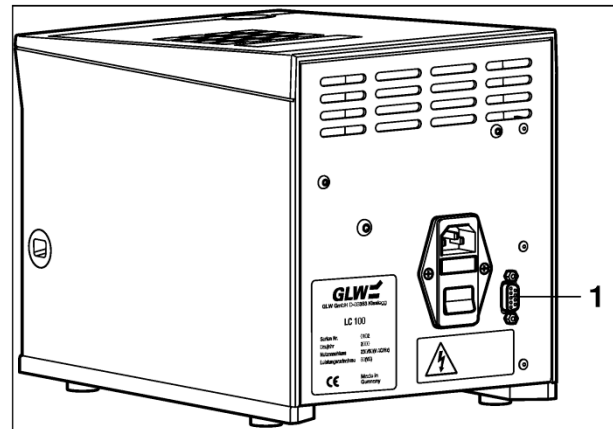


Рисунок 13 Подключение ПК

2. Загрузка проектного задания из ПК в LC 100

3. Выбор номера проектного задания и при необходимости номера блока данных

- С помощью цифровых кнопок от «0» до «9» введите номер проектного задания «Project» и, если необходимо, номер блока данных «D.Rec». Все введенные на компьютере параметры отобразятся на дисплее автоматически.

```
PROJECT: X          D.REC.: XX
QUANTITY: XXX      REMAINDER: XXX
LENGTH: XXXXX mm
XXXX qmm "Colour"
```

Рисунок 14 Ввод данных в режиме работы с ПК

- !** Высвеченные на дисплее параметры могут быть стерты и записаны снова с помощью клавиши „C“. Однако исходные параметры в ПК остаются без изменения. Чтобы сохранить параметры в LC 100, нужно изменить их в ПК.

4. Установка провода или кабеля

- Нажать на клавишу устройства открывания дверцы (1).
- Откинуть переднюю дверцу (2), ролики при этом поднимаются (3).
- Провод, соответствующий параметрам на дисплее (цвет/сечение), вложить между роликами и вывести через направляющую и выходное окно наружу (4).
- Подняв вверх, захлопнуть переднюю дверцу (5), ролики (6) прочно зажимают провод.

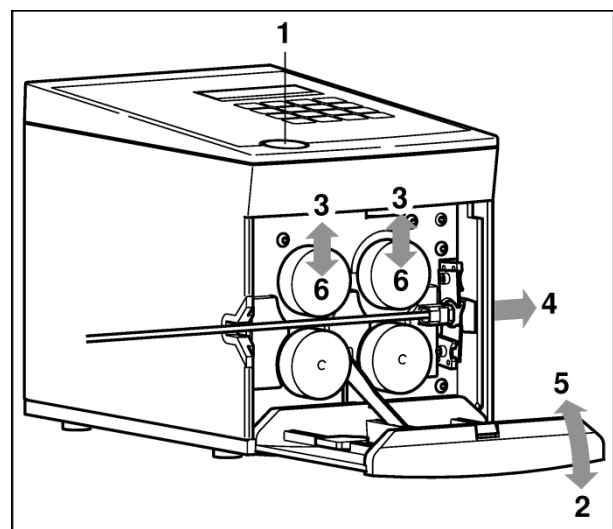


Рисунок 15 Установка провода

5. Запуск процесса резки провода

- Нажмите на кнопку «start» (пуск). Резка провода запускается автоматически (загорается зелёный светодиодный индикатор). Вначале проходит так называемый «нулевой рез», после чего следует нарезка провода на заданные мерные отрезки. На дисплее появляется значение «Remainder» для оставшейся части провода.
- С помощью клавиши «stop» можно прервать процесс резки провода.

```
TRANSPORT ERROR
WIRE END ?
ACKNOWLEDGE WITH ENTER
```

Рисунок 16 Неисправность при подаче/конец провода?

- Если провод закончился или возникли проблемы с его подачей, процесс резки останавливается и на дисплее появляется сообщение в верхней строке (рисунок 16) (горит красный светодиодный индикатор). После установки нового провода и нажатия клавиши «enter» процесс резки возобновится. При появлении сообщений «Transport error» (ошибка подачи) или «Cutting error» (ошибка резки) см. раздел **(САМОСТОЯТЕЛЬНОЕ УСТРАНЕНИЕ НЕИСПРАВНОСТЕЙ)**.

6. Проектное задание, замена блока данных

- LC 100 автоматически обрабатывает все блоки данных проектного задания. После завершения процесса на дисплее справа появляется индикация.
- LC 100 остаётся в действующем проекте.
- Для запуска нового проектного задания повторить шаги с 3 по 6.

```
PROJECT END
REACHED
ACKNOWLEDGE WITH ENTER
```

Рисунок 17 Завершение проектного задания

Функции стирания

- На 2 секунды нажать клавишу «stop».
- На дисплее появляется следующая индикация.
- С помощью соответствующей кнопки () выбрать нужную функцию стирания.

```
DELETE REMAINDER = (8)
DEL. Data RECORD = (6)
DELETE PROJECT = (2)
EXIT WITH ENTER
```

Рисунок 18 Функции стирания

- Стирание значения остатка (8)** = значение остатка обнуляется
- Стирание блока данных (6)** = стирается или приравнивается к нулю количество, остаток, длина, сечение, цвет
- Стирание проектного задания (2)** = стираются или приравниваются к нулю все данные проектного задания

- С помощью клавиши «enter» можно вернуться к **режиму работы с персональным компьютером**.

7. Завершение процесса резки провода

- Процесс резки провода автоматически завершается, как только будут отработаны все данные.
- После завершения процесса резки открыть переднюю дверцу и извлечь провод.
- После этого могут быть запущены новый цикл нарезки или установлен другой режим работы.
- Для полного отключения машины следует нажать на клавишу «0» сетевого выключателя.

РЕЖИМ НАСТРОЙКИ

1. Настройка

Возникшие ошибки и отклонения в длине нарезки кабеля могут быть откорректированы в этой строке.

- Установите **режим настройки**.
- Для настройки введите «1000».
- Установите **автоматический режим**.
- Введите длину провода «1000 mm».
- Отрежьте провод.
- Измерьте длину провода (например, 0355 мм).
- Перейдите в **режим настройки**.
- Для настройки введите измеренное значение (например, 0355).

Измеренная эталонная единица откалибрована

ADJUSTMENT :	XXXX
SPEED HAND :	X
SPEED AUTOM. :	X
LANGUAGE :	mm

Рисунок 19 Ввод данных в режиме настройки

2. Установка скорости подачи провода в ручном режиме

В этой строке можно задавать скорость подачи провода в **ручном режиме**.

- Необходимую скорость подачи можно задать с помощью цифровых кнопок от «0» (медленно) до «9» (быстро).

3. Установка скорости подачи провода в автоматическом режиме

В этой строке можно задавать скорость подачи провода в **автоматическом режиме**.

- Необходимую скорость подачи можно задать с помощью цифровых кнопок от «0» (медленно) до «9» (быстро).

4. Язык и единица измерения (мм или дюйм)

В этой строке можно выбрать нужную опцию диалогового языка и единицы измерения.

- С помощью соответствующих цифровых кнопок можно выбрать язык, на котором высвечиваются данные на дисплее.

0 = немецкий; 1 = английский; 2 = французский; 3 = итальянский; 4 = испанский

- С помощью курсора на дисплее можно переключиться на единицу измерения длины: мм / дюйм. Единица измерения меняется при нажатии любой цифровой клавиши.

Неисправность 1

После включения LC 100 не работает

1. Проверить подключение сетевого электропитания

- Проверить подключён ли шнур электропитания к сетевому разъёму на корпусе LC 100 и к розетке электросети.
- Убедитесь, что в розетке есть напряжение.

⚠ Проверьте соответствие напряжения в сети напряжению указанному в фирменной табличке на корпусе машины

При соответствии данных → шаг 2.

2. Проверить предохранители

⚠ Прежде чем извлечь предохранители, необходимо отсоединить шнур электропитания!

- С помощью сетевого выключателя (1) отключить LC 100 (нажать на клавишу «0»).
- Отсоединить сетевой шнур (2).
- Вынуть держатель предохранителей (3).
- Проверить предохранители сетевого электропитания (4).
- Заменить дефектные предохранители (артикульный № см. в разделе **ЗАПАСНЫЕ ЧАСТИ**).
- Задвинуть обратно держатель с предохранителями.

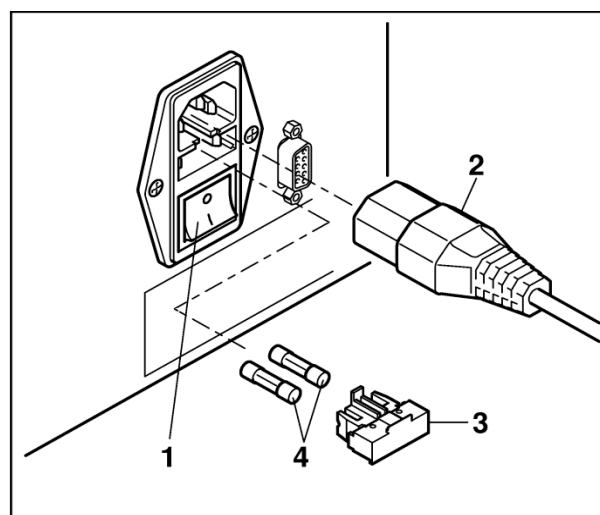


Рисунок 20 Проверка предохранителей

! Держатель предохранителей должен зафиксироваться.

Неисправность 2

Неисправность при подаче провода

- При данной неисправности на дисплее проявляется следующее сообщение


```
TRANSPORT ERROR
WIRE END ?
ACKNOWLEDGE WITH ENTER
```

Рисунок 21 Неисправность при подаче/конце провода?

1. Проверка подачи провода

- Проверьте, не произошло обрыва или образования узла при подаче провода.

2. Давление прижима приводных роликов слишком мало

 **Прежде чем открыть переднюю дверцу, отсоедините шнур электропитания!**

- Отключить LC 100 с помощью сетевого выключателя (нажать на клавишу «0»).
- Отсоединить шнур электропитания.
- Открыть переднюю дверцу.
- С помощью регулировочного винта (1) отрегулировать давление прижима:
 - вверх → слабее
 - вниз → сильнее.

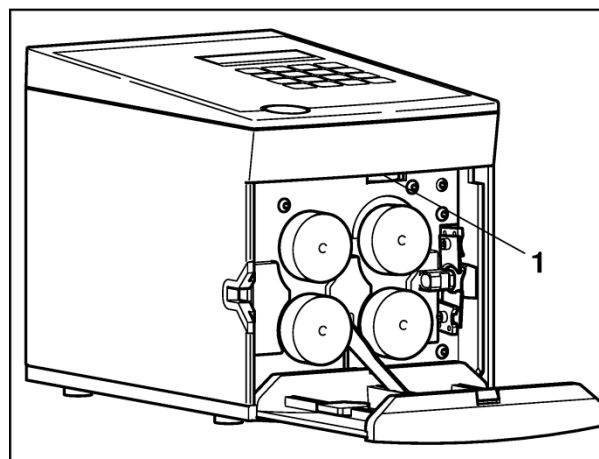


Рисунок 22 Настройка давления прижима

3. Проверка приводных / измерительных роликов / замена

- Вставить за роликом (2) съёмный крючок (1) и снять ролик.
- Заменить изношенные ролики (артикульный № см. в разделе **ЗАПАСНЫЕ ЧАСТИ**).

! **Следует всегда заменять одновременно оба ролика. При установке роликов обратить внимание на направляющую поверхность штифта(3).**

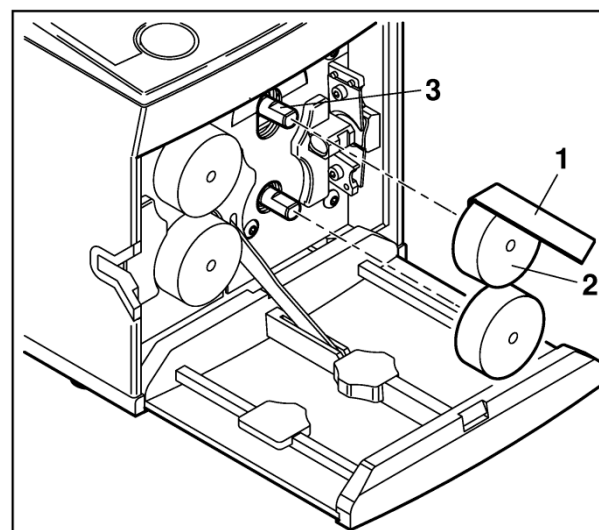


Рисунок 23 Демонтаж роликов

Неисправность 3

Неисправность при резании

- При данной неисправности на дисплее проявляется следующее сообщение


CUTTING ERROR
WIRE COULD NOT BE CUT
ACKNOWLEDGE WITH ENTER

1. Проверка сечения провода

- Проверьте, не используется ли провод слишком большого сечения.

Рисунок 24 Неисправность при резании

2. Проверка / замена ножа

 **Прежде чем открыть переднюю дверцу, отсоедините штекер сетевого электропитания!**

- С помощью крючка (1) снять оба приводных ролика (2).
- Отвинтить нож (3) при помощи шестигранного ключа (4) и заменить его (артикульный № см. в разделе **ЗАПАСНЫЕ ЧАСТИ**).

! **Заменять всегда оба ножа. При установке роликов обратить внимание на направляющую поверхность штифта(5).**

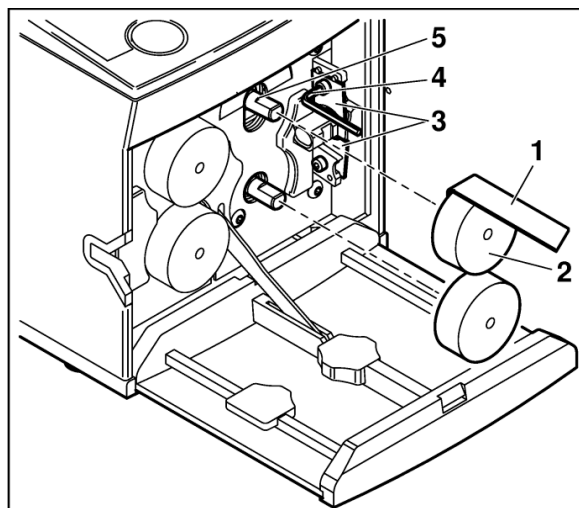


Рисунок 25 Демонтаж ножа

Указания для монтажа ножей

- Нижний нож (1) с резьбовой вставкой надеть на держатель справа.
- Верхний нож (2) надеть на держатель слева.

! **Обратить внимание на то, чтобы при установке скошенные поверхности ножей (3) были направлены в разные стороны и наружу (см. рис.26).**

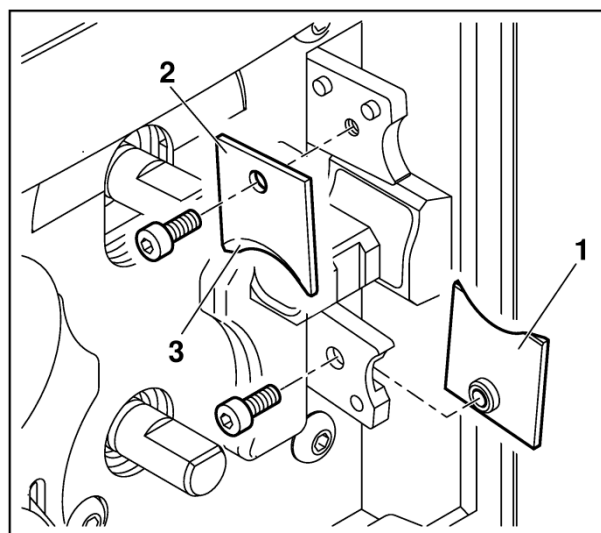


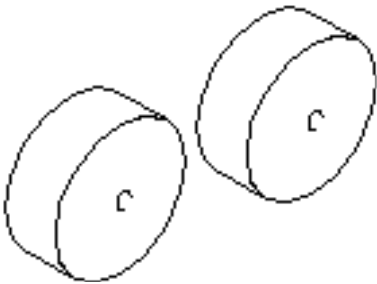
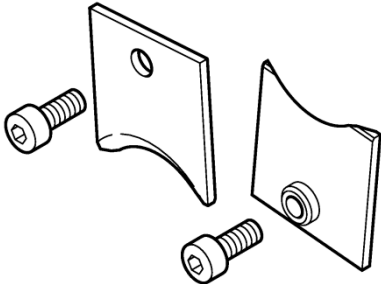
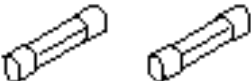
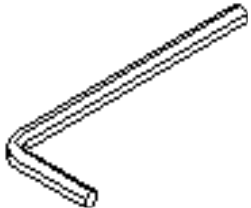
Рисунок 26 Установка ножей

Неисправность 4



Ошибка в длине провода

Ошибка в длине провода может быть исправлена в **РЕЖИМЕ НАСТРОЙКИ**.

Приведённые ниже запасные части можно заказать, указав соответствующий артикульный номер.

Деталь	Артикульный №	Поставляемое количество
<p>Приводные / измерительные ролики</p> 	LC1 - ROL	1 пара
<p>Ножи</p> 	LC1 – EM	1 комплект
<p>Предохранители для сети 230 В</p> 	LC1 – SI0.63	1 пара
<p>Шестигранный ключ, размер 3</p> 	LC1 – IS3	1 штука

ЗАПАСНЫЕ ЧАСТИ

Деталь	Артикульный №	Поставляемое количество
<p data-bbox="225 389 603 421">Крючок для съёма роликов</p> 	LC1 - AH	1 штука
<p data-bbox="357 667 469 698">CD-ROM</p> 	LC1 - CD	1 штука

ТЕХНИЧЕСКИЕ ПАРАМЕТРЫ

Габариты (ширина x длина x высота)	194 x 295 x 227 мм
Масса	11 кг
Диапазон резки	
• гибкие многопроволочные провода	0,08 – 10 мм ²
• цельнотянутые моножильные провода.....	0,08 – 2,5 мм ²
Максимальный диаметр резки	8 мм
Настройка на сечение провода.....	автоматическая
Количество циклов резки	1 – 999
Длина нарезки.....	2 – 99999 мм
Скорость подачи провода.....	максимум 0,5 м/с
Единица измерения (может быть установлена производителем).....	мм/дюйм
Диалоговый язык (может быть установлен производителем)..... немецкий/английский/французский/итальянский
Интерфейс для подключения ПК	RS232
Напряжение.....	230 В/50 Гц или 120 В/60 Гц
Потребляемая мощность	80 Вт

Фирменная табличка

Тип машины

Сетевое электропитание /
потребляемая мощность

Серийный номер

Год изготовления

Страна изготовителя/ знак ЕЭС

ЗАЯВЛЕНИЕ О СООТВЕТСТВИИ ЕЭС

в соответствии с директивой ЕЭС для машиностроительной отрасли 2006/42/EG, приложение II А

Изготовитель: GLW ГмбХ
Адрес: Штейнбайсштрассе 2
D-88353 Кисслег
Германия

Настоящим документом подтверждается, что данная машина на основании её конструктивного устройства, соответствует всем основным требованиям по обеспечению безопасности и охране здоровья директив машиностроительной отрасли ЕЭС. При внесении в конструкцию машины не согласованных с нами изменений это заявление становится не действительным.

Обозначение
оборудования: Машина для автоматической резки проводов

Тип машины: LC 100



Соответствующие директивы ЕЭС: **Директива для машиностроительной отрасли ЕЭС 2006/42/EG**
Директива по низковольтному оборудованию ЕЭС 2006/95/ EG
Директива по электромагнитной совместимости ЕЭС 2004/108/EG

Применённые согласованные нормы **DIN EN ISO 12100:2010**
DIN EN ISO 13857:2008
DIN EN 349:2008
DIN EN 60204-1:2006
DIN EN 61000-6-2; VDE 0839-6-2:2006-03
DIN EN 61000-6-3; VDE 0839-6-3:2011-09

Место, дата Кисслег, 26. 06. 2012

Юридически обязательная подпись:

Подписал:

Бруно Вайланд

GLW ГмбХ
Штайнбайштрассе 2
88353 Кисслег
Германия
Тел. (07563) 9123-0
Факс (07563) 9123-99

Авторское право на эту инструкцию по эксплуатации принадлежит фирме GLW. Перепечатка, копирование или перевод, даже в виде выдержек, не допускается без получения специального разрешения.

©2012 GLW ГмбХ
